

Fiche technique

Caractéristiques du produit



Armoire réfrigérée froid négatif 900 l éclairage LED, spécial boulangerie EN 40x60, inox

Modèle	Code SAP	00012381
ENFP 900 L	Groupe d'articles	Armoires réfrigérées - froid positif/négatif



- Taille de l'appareil - GN / EN [mm]: EN 600x800
- Volume de chambre [L]: 638
- Température minimale de l'appareil [° C]: -24
- Température maximale de l'appareil [° C]: -10
- Épaisseur de l'isolation [mm]: 90
- Type de contrôle: Digitale
- L'éclairage intérieur: Oui
- Verrou de porte: Oui
- Dégivrage automatique: Oui
- HACCP: Oui
- Consommation annuelle d'énergie: 3866

Code SAP	00012381	Volume brut [m3]	1.994
Largeur nette [mm]	1019	Volume net [m3]	1.710
Profondeur nette [mm]	803	Nombre de positions des pièces internes de l'appareil	20
Hauteur nette [mm]	2090	Nombre de GN / EN	24
Poids net [kg]	128.00	Taille de l'appareil - GN / EN [mm]	EN 600x800
Puissance électrique [kW]	0.526	Température minimale de l'appareil [° C]	-24
Alimentation	230 V / 1N - 50 Hz	Température maximale de l'appareil [° C]	-10
Classe d'énergie	E	Réfrigérant	R290
Volume de chambre [L]	638		

Fiche technique

Dessin technique



Armoire réfrigérée froid négatif 900 l éclairage LED, spécial boulangerie EN 40x60, inox

Modèle

Code SAP

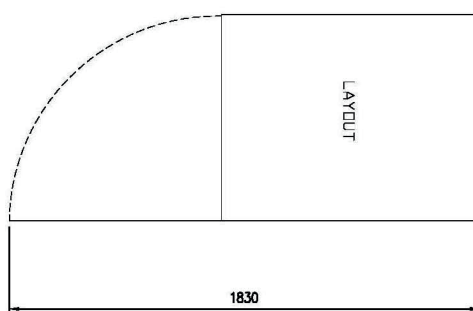
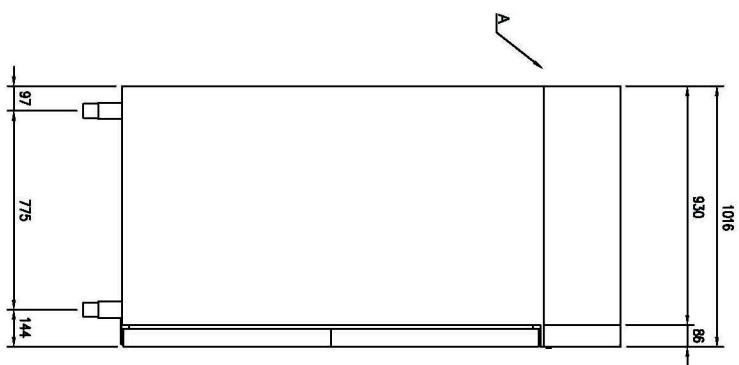
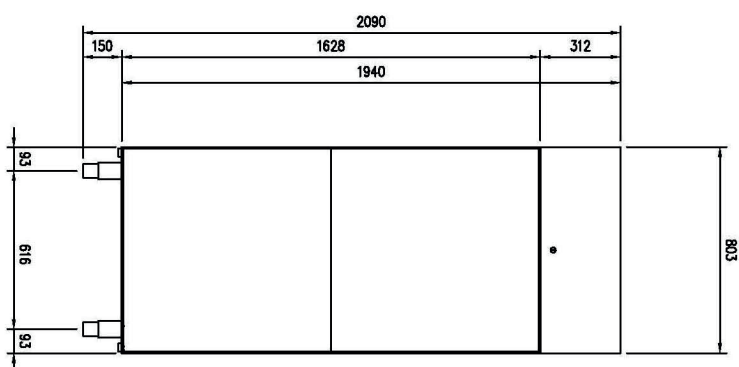
00012381

ENFP 900 L

Groupe d'articles

Armoires réfrigérées - froid positif/négatif

A= ELECTRICAL CONNECTION



Fiche technique

Avantages du produit



Armoire réfrigérée froid négatif 900 l éclairage LED, spécial boulangerie EN 40x60, inox

Modèle	Code SAP	00012381
ENFP 900 L	Groupe d'articles	Armoires réfrigérées - froid positif/négatif

1

Isolation 9mm

- Pertes minimales
- Économie d'énergie

2

Ouverture des deux côtés

- Possibilités multiples de placement
- Une plus grande efficacité opérationnelle
 - Meilleure ergonomie de la cuisine

3

Conception entièrement en acier inoxydable

- Résistance à la corrosion
- Durée de vie plus longue
 - Sans dangers pour la santé

4

Dégivrage automatique

- Pas besoin de surveiller
- Un appareil qui fonctionne toujours correctement sans exigences supplémentaires de l'opérateur

5

Roues, pieds

- Variabilité
- Confort d'utilisation

6

Classe énergétique élevée

- Pertes minimales énergie
Haute efficacité
Aliments réfrigérés garantis
- Économies
 - Sécurité hygiénique

Fiche technique

Paramètres techniques



Armoire réfrigérée froid négatif 900 l éclairage LED, spécial boulangerie EN 40x60, inox

Modèle	Code SAP	00012381
ENFP 900 L	Groupe d'articles	Armoires réfrigérées - froid positif/négatif

1. Code SAP:

00012381

2. Largeur nette [mm]:

1019

3. Profondeur nette [mm]:

803

4. Hauteur nette [mm]:

2090

5. Poids net [kg]:

128.00

6. Largeur brute [mm]:

863

7. Profondeur brute [mm]:

1065

8. Hauteur brute [mm]:

2170

9. Poids brut [kg]:

145.35

10. Type d'appareil:

Appareil électrique

11. Puissance électrique [kW]:

0.526

12. Alimentation:

230 V / 1N - 50 Hz

13. Classe d'énergie:

E

14. Réfrigérant:

R290

15. Matériel:

AISI 304

16. La couleur extérieure de l'appareil:

Acier inoxydable

17. Température ambiante maximale [° C]:

40

18. Propriétés de l'appareil 2:

De boulangerie

19. Taille de l'appareil - GN / EN [mm]:

EN 600x800

20. Nombre de positions des pièces internes de l'appareil:

20

21. Nombre de GN / EN:

24

22. Volume de chambre [L]:

638

23. Volume brut [m3]:

1.994

24. Volume net [m3]:

1.710

25. Pieds réglables:

Oui

26. Épaisseur de l'isolation [mm]:

90

27. Nombre de portes:

1

28. Unité:

Oui

Fiche technique

Paramètres techniques



Armoire réfrigérée froid négatif 900 l éclairage LED, spécial boulangerie EN 40x60, inox

Modèle

ENFP 900 L

Code SAP

00012381

Groupe d'articles

Armoires réfrigérées - froid positif/négatif

29. Type de contrôle:

Digitale

30. Verrou de porte:

Oui

31. L'éclairage intérieur:

Oui

32. HACCP:

Oui

33. Consommation annuelle d'énergie:

3866

34. Température minimale de l'appareil [° C]:

-24

35. Température maximale de l'appareil [° C]:

-10

36. Dégivrage automatique:

Oui

37. Section des conducteurs CU [mm²]:

0,5